

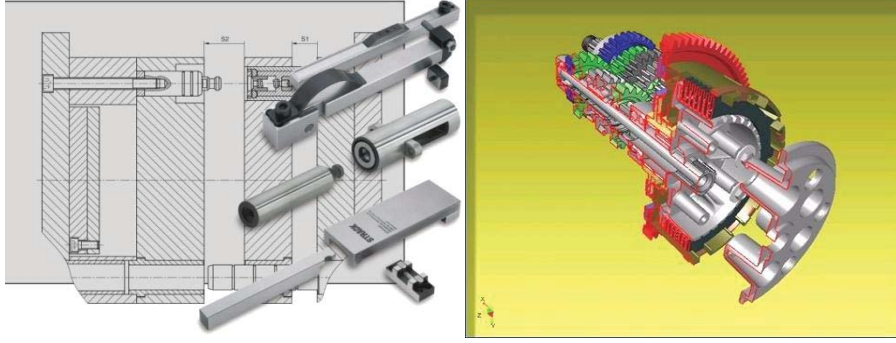
# MAKİNE TEKNOLOJİSİ

Makine Teknolojisi alanı; klasik ve bilgisayar kontrollü üretim tezgâhlarında makine imalatı işlemlerini yapma, kalıplama teknikleri, sac metal kalıpları, hacim kalıpları ve iş kalıpları imalatı yapma, iki ve üç boyutlu makine ve mekanizmaları çizimlerini yapma, makinelerin temel bakım ve onarımını yapma, mermer kesme ve işleme tezgâhlarında imalat işlemlerini yapma, endüstriyel döküm ve kalıplama tekniğine uygun üretime yönelik modelleme ve prototiplerini yapma yeterlikleri kazandırmaya yönelik eğitim ve öğretim verilen alandır.

İnsanın hayat standartları, teknolojik gelişmelere paralel olarak artmaktadır. Teknolojik gelişmeleri yakından takip eden ve uygulayan ülkelerde insan hayatının kolaylaştığı gözlenmektedir. Hayatın kolaylaşması da insanın kendisine ve çevresine daha fazla zaman ayırmasını sağlar.

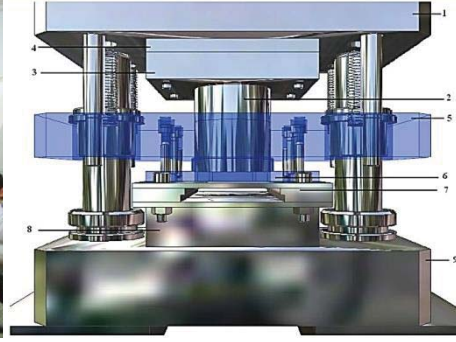
Makine Teknolojisi alanı ekonomik kalkınmanın temelini oluşturur. Tasarım ve üretim yapan her sektöre hitap eder. Gelişen teknoloji ve üretim teknikleri tasarım ve üretimde makinenin önemini artırmıştır. Getirisi ve katma değeri ile ekonominin lokomotifi durumundadır.

Alanda istihdam imkânları oldukça çeşitlidir. Dünyada ve ülkemizde sektördeki kalifiye eleman ihtiyacı fazladır. Dolayısıyla iş istihdamı sıkıntısı söz konusu değildir. Alanda çalışanların gelir seviyeleri ülke standartlarına göre iyidir.



## Alanın Altında Yer Alan Dallar

- Bilgisayarlı Makine İmalatı,
- Endüstriyel Kalıp,
- Bilgisayar Destekli Makine Ressamlığı,
- Makine Bakım Onarım,
- Mermer İşleme,
- Bilgisayar Destekli Endüstriyel Modelleme dallarında eğitim verilmektedir.



## Eğitim ve Kariyer İmkânları

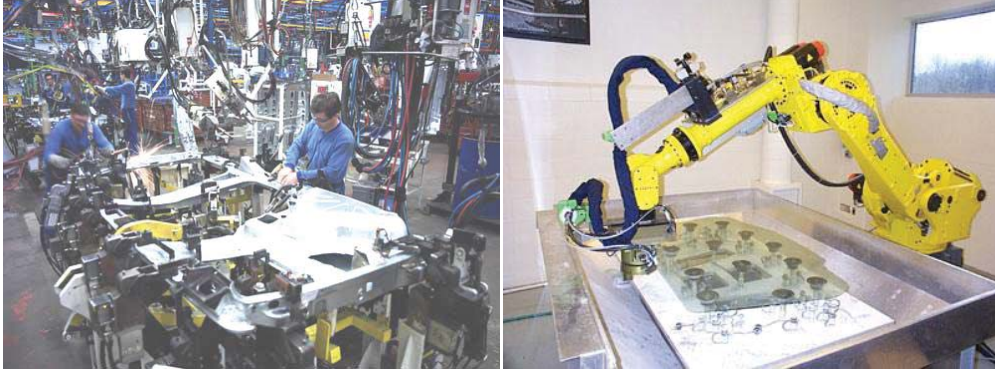
Meslek lisesinden sonra “Yükseköğretime Geçiş Sınavı”nda başarılı olanlar lisans programlarına ya da meslek yüksekokullarının ilgili bölümlerine devam edebilirler. Ayrıca sınavsız yerleşebilecekleri ön lisans programları da mevcuttur.

Eğitimi tamamlayarak iş hayatında gerekli yeterlilikleri kazanan meslek elemanları, makine teknolojisi ile ilgili işletmelerde kariyer yapabilirler.



Bu mesleklerdeki elemanlar fabrikalarda, kendi atölyelerinde, kamu kurum ve kuruluşlarında çalışabilirler. Buldukları işletmelerde çalışanlarla iş birliği ve uyum içerisinde üretim yaparlar. Tasarım bürolarında bilgisayar ortamında, imal edilecek makine ekipmanını iki ve üç boyutlu olarak tasarlarlar. Tasarlanan makine veya sınai tesis ekipmanlarını imalat atölyelerinde CNC tezgâhlarında imal ederler.

Çalışma ortamları; iyi aydınlatılmış, havalandırılması ve yalıtımı iyi yapılmış, kısmen gürültülü, iş güvenliği ve işçi sağlığı ile ilgili tedbirlerin alındığı, bireysel ve ekip çalışmalarının yapıldığı kapalı büro, atölye ve fabrika ortamlarıdır.



Makine Teknolojisi alanında eğitim almış kişiler, kamu veya özel sektöre ait işletmelerde (otomotiv, gemi, uçak, sını tesisler) çalışabilecekleri gibi kendi iş yerlerini de açabilirler. CNC mekanik imalat atölyelerinde, kalıp ve prototip yapan imalathanelerde, imalat ve komple resimlerin tasarlanıp çizildiği bürolarda, mekanik bakım atölyelerinde, mermer ve model imalatı yapan işletmelerde iş bulabilirler.